

11ΦΡΕΑ055999

ΦΡΕΑΤΙΟ ΥΔΡΟΣΥΛΛΟΓΗΣ ΜΟΝΟ

110X85X100 ΧΕΙΡΟΠΟΙΗΤΟ ΜΕΤΩΠΗ 1

Διαστάσεις: 110X85X100

Βάρος: 1.150 Kg

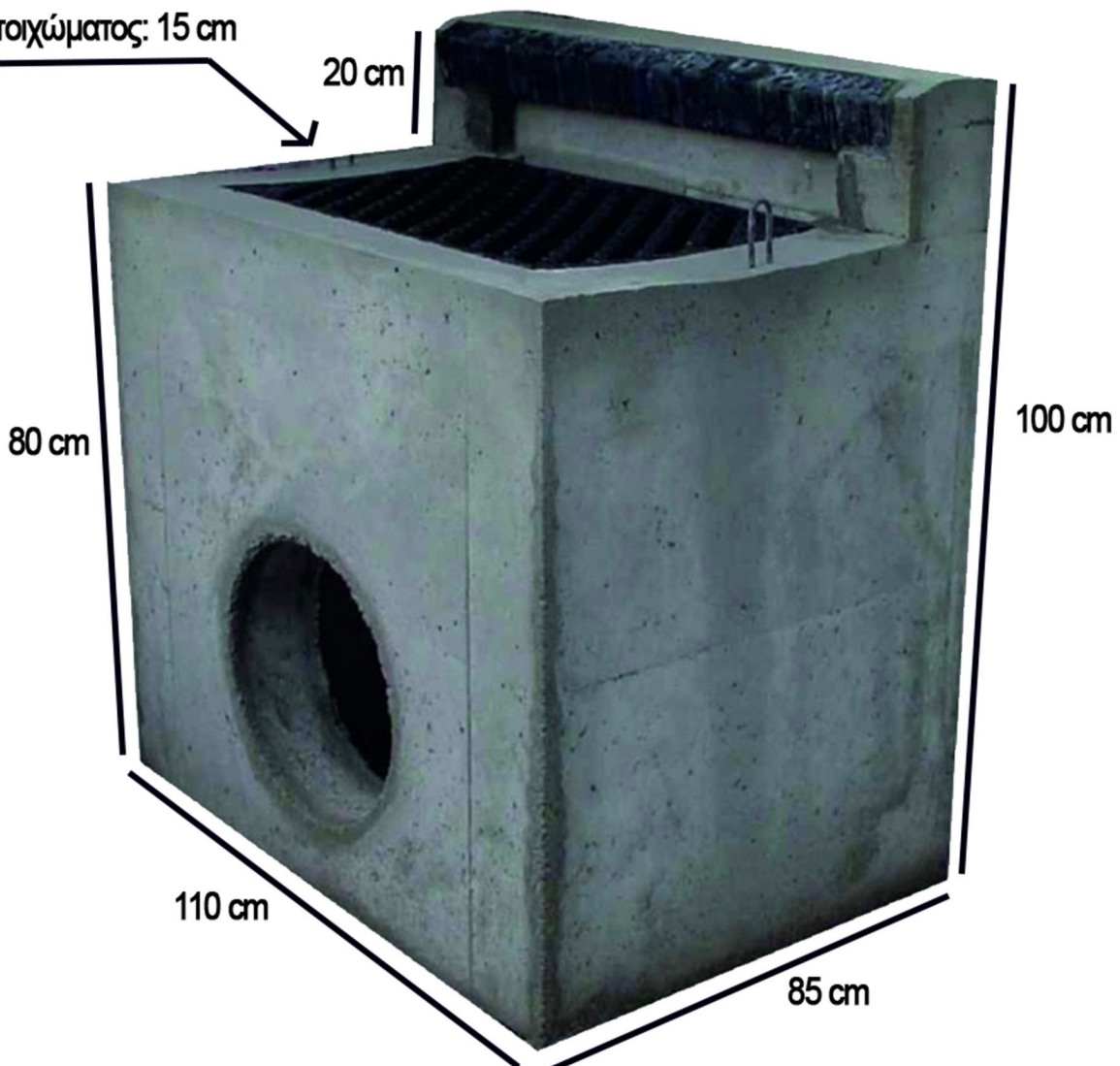
Κατηγορία Σκυροδέματος: Ινοπλισμένο C25/30

Πάχος τοιχώματος: 15 cm

Σχάρα C250 ή D400: 60X90 cm

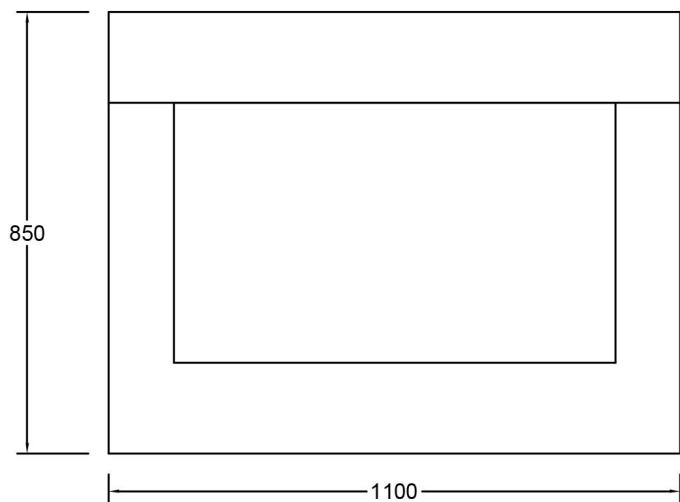
*** κατόπιν παραγγελίας παράγεται και με πάτο
και με τον οπλισμό που θα μας ζητήσετε**

Πάχος τοιχώματος: 15 cm

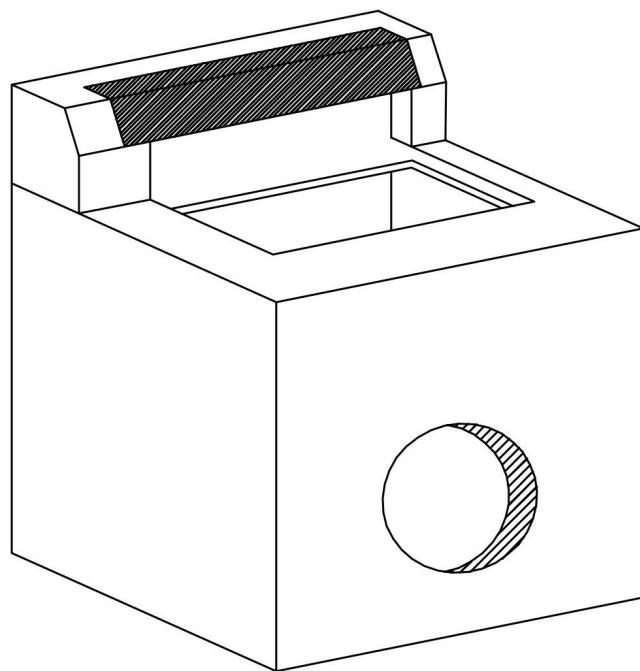


Τηλ: 210 2840816, 2102448366 - email: info@verykokos.gr

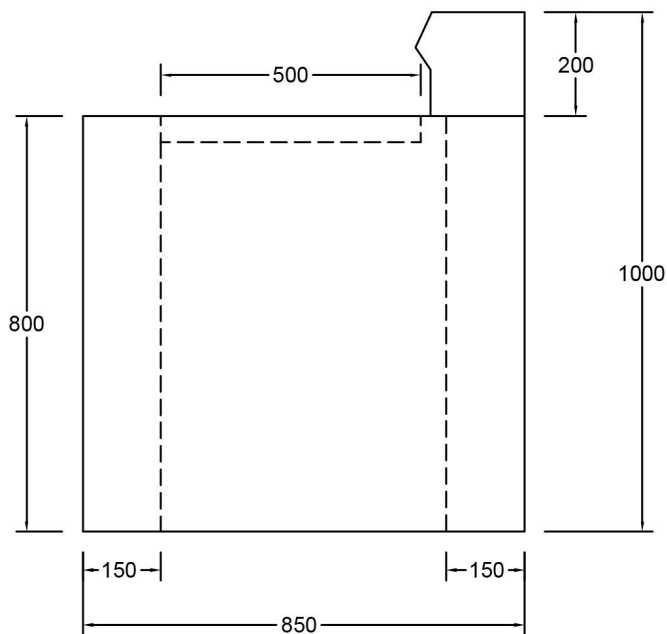
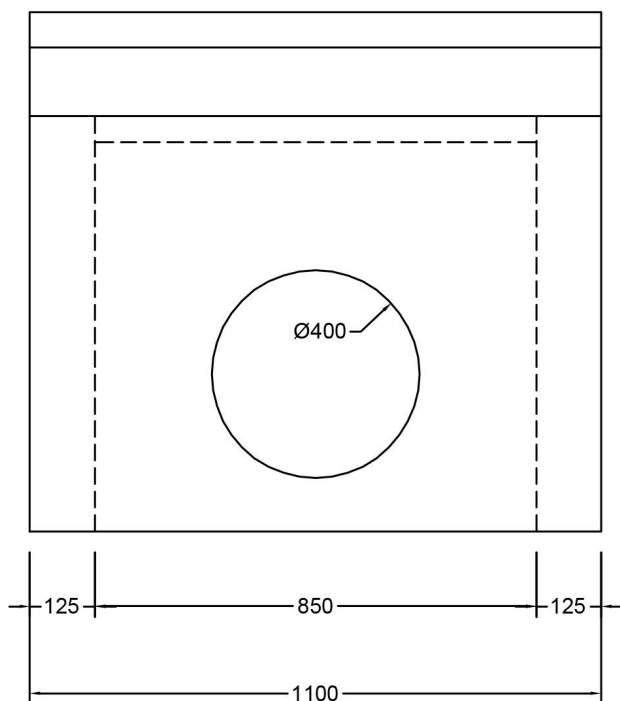
ΚΑΤΟΨΗ



ΑΞΟΝΟΜΕΤΡΙΚΟ



ΠΛΑΓΙΑ ΟΨΗ



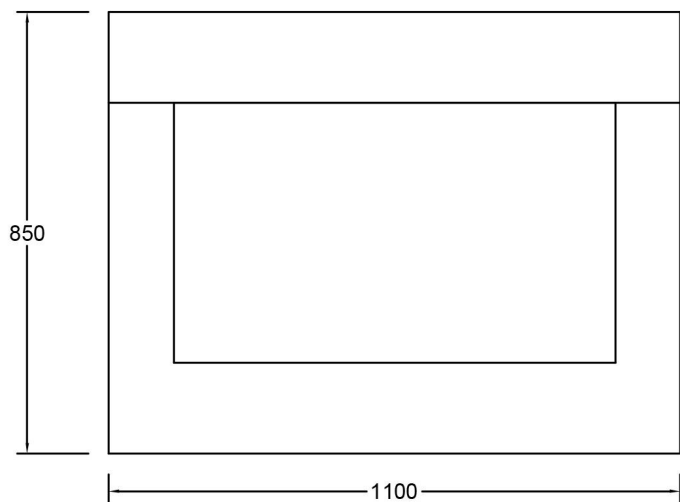
ΣΧΑΡΑ ΜΑΝΤΕΜΙ C250/D400

ΔΙΑΣΤΑΣΗ ΠΑΛΕΤΑΣ	ΒΑΡΟΣ ΠΑΛΕΤΑΣ (Kgr)
ΠΟΙΟΤΗΤΑ ΟΠΛ. / ΟΠΛΙΣΜΟΣ	ΒΑΡΟΣ ΟΠΛΙΣΜΟΥ (Kgr)
ΑΡΧΕΙΟ ΠΡΟΪΟΝΤΑ_ΒΕΡΥΚΟΚΟΣ_ΧΕΙΡΟΠΟΙΗΤΑ	ΗΜΕΡΟΜΗΝΙΑ ΕΚΔΟΣΗΣ 20/10/2023
ΠΕΡΙΓΡΑΦΗ ΠΡΟΪΟΝΤΟΣ ΦΡΕΑΤΙΟ ΥΔΡΟΣΥΛΛΟΓΗΣ ΜΕΤ ΩΠΗ-1	ΗΜΕΡΟΜΗΝΙΑ ΑΝΑΘΕΩΡΗΣΗΣ
ΚΩΔΙΚΟΣ ΠΡΟΪΟΝΤΟΣ 11ΦΡΕΑ 055999	ΕΚΔΟΣΗ 1.0
	ΦΥΛΛΟ

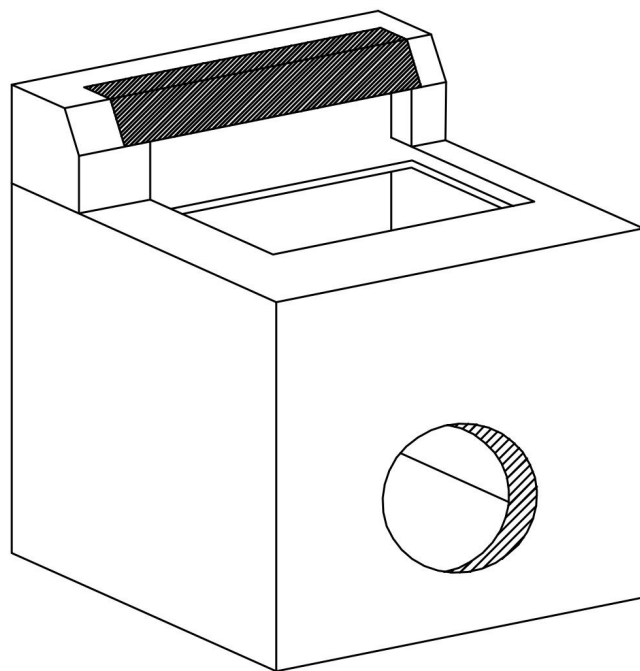
Η ΕΤΑΙΡΙΑ ΒΕΡΥΚΟΚΟΣ ΑΒΕΕ ΔΙΑΤΗΡΕΙ ΤΟ ΔΙΚΑΙΩΜΑ ΤΡΟΠΟΠΟΙΗΣΗΣ ΤΟΥ ΠΑΡΟΝΤΟΣ ΧΩΡΙΣ ΠΡΟΕΙΔΟΠΟΙΗΣΗ

ΠΟΙΟΤΗΤΑ ΣΚΥΡΟΔΕΜΑΤΟΣ C25/30 ΙΝΟΟΠΛΙΣΜΕΝΟ	ΟΓΚΟΣ ΣΚΥΡΟΔΕΜΑΤΟΣ (m3) 0,50	ΒΑΡΟΣ ΣΤΟΙΧΕΙΟΥ (Kgr) 1150
ΣΧΕΔΙΟ ΒΑΡΕΛΤΖΗΣ Θ.	ΕΛΕΓΧΟΣ ΠΑΝΕΤΑΣ ΘΕΜΗΣ	ΕΓΚΡΙΣΗ / ΗΜΕΡΟΜΗΝΙΑ 20/10/2023

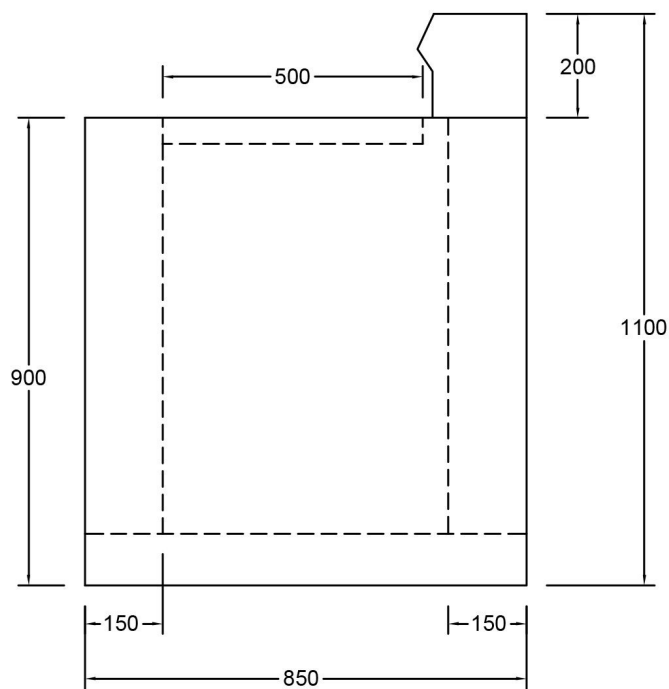
ΚΑΤΟΨΗ



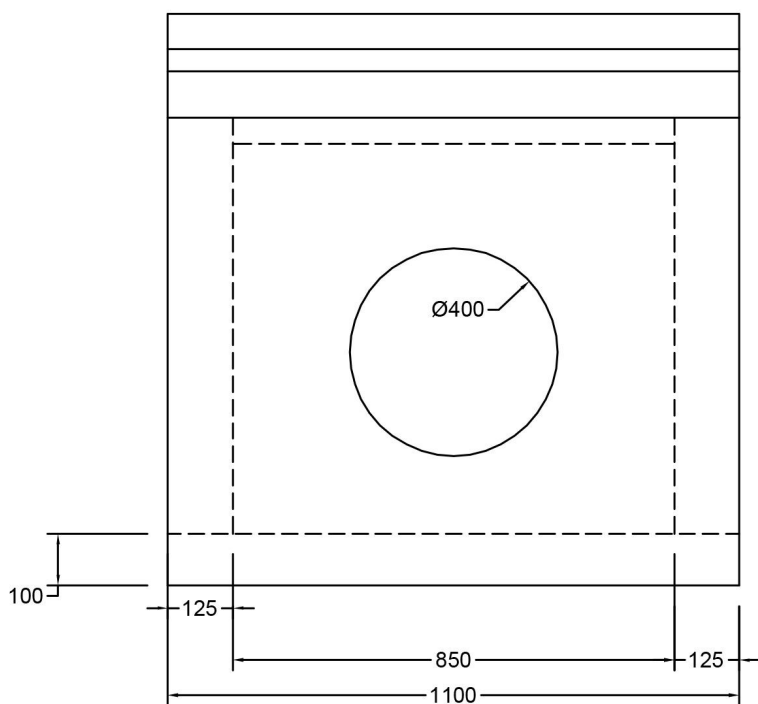
ΑΞΟΝΟΜΕΤΡΙΚΟ



ΠΛΑΓΙΑ ΟΨΗ



ΣΧΑΡΑ ΜΑΝΤΕΜΙ C250/D400



ΔΙΑΣΤΑΣΗ ΠΑΛΕΤΑΣ		ΒΑΡΟΣ ΠΑΛΕΤΑΣ (Kgr)	
ΠΟΙΟΤΗΤΑ ΟΠΛ. / ΟΠΛΙΣΜΟΣ		ΒΑΡΟΣ ΟΠΛΙΣΜΟΥ (Kgr)	
ΑΡΧΕΙΟ		ΗΜΕΡΟΜΗΝΙΑ ΕΚΔΟΣΗΣ	
ΠΡΟΪΟΝΤΑ_ΒΕΡΥΚΟΚΟΣ_ΧΕΙΡΟΠΟΙΗΤΑ		20/10/2023	
ΠΕΡΙΓΡΑΦΗ ΠΡΟΪΟΝΤΟΣ		ΗΜΕΡΟΜΗΝΙΑ ΑΝΑΘΕΩΡΗΣΗΣ	
ΦΡΕΑΤΙΟ ΥΔΡΟΣΥΛΛΟΓΗΣ ΜΕΤ ΩΠΗ-1 ΜΕ ΠΑΤΟ			
ΚΩΔΙΚΟΣ ΠΡΟΪΟΝΤΟΣ		ΕΚΔΟΣΗ	ΦΥΛΛΟ
11ΦΡΕΑ 055999		1.0	

Η ΕΤΑΙΡΙΑ ΒΕΡΥΚΟΚΟΣ ΑΒΕΕ ΔΙΑΤΗΡΕΙ ΤΟ ΔΙΚΑΙΩΜΑ ΤΡΟΠΟΠΟΙΗΣΗΣ ΤΟΥ ΠΑΡΟΝΤΟΣ ΧΩΡΙΣ ΠΡΟΕΙΔΟΠΟΙΗΣΗ

ΠΟΙΟΤΗΤΑ ΣΚΥΡΟΔΕΜΑΤΟΣ C25/30 ΙΝΟΟΠΛΙΣΜΕΝΟ	ΟΓΚΟΣ ΣΚΥΡΟΔΕΜΑΤΟΣ (m3) 0,59	ΒΑΡΟΣ ΣΤΟΙΧΕΙΟΥ (Kgr) 1400
ΣΧΕΔΙΟ ΒΑΡΕΛΤΖΗΣ Θ.	ΕΛΕΓΧΟΣ ΠΑΝΕΤΑΣ ΘΕΜΗΣ	ΕΓΚΡΙΣΗ / ΗΜΕΡΟΜΗΝΙΑ 20/10/2023